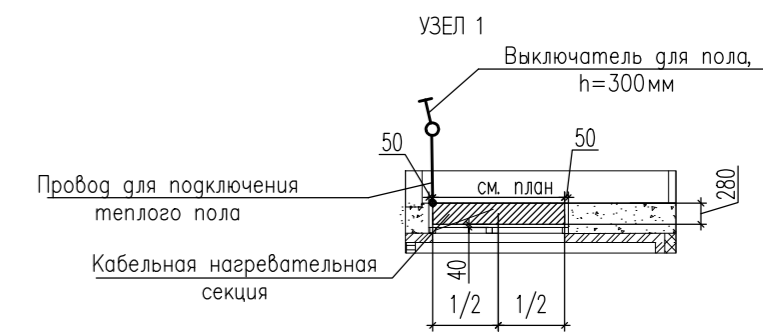
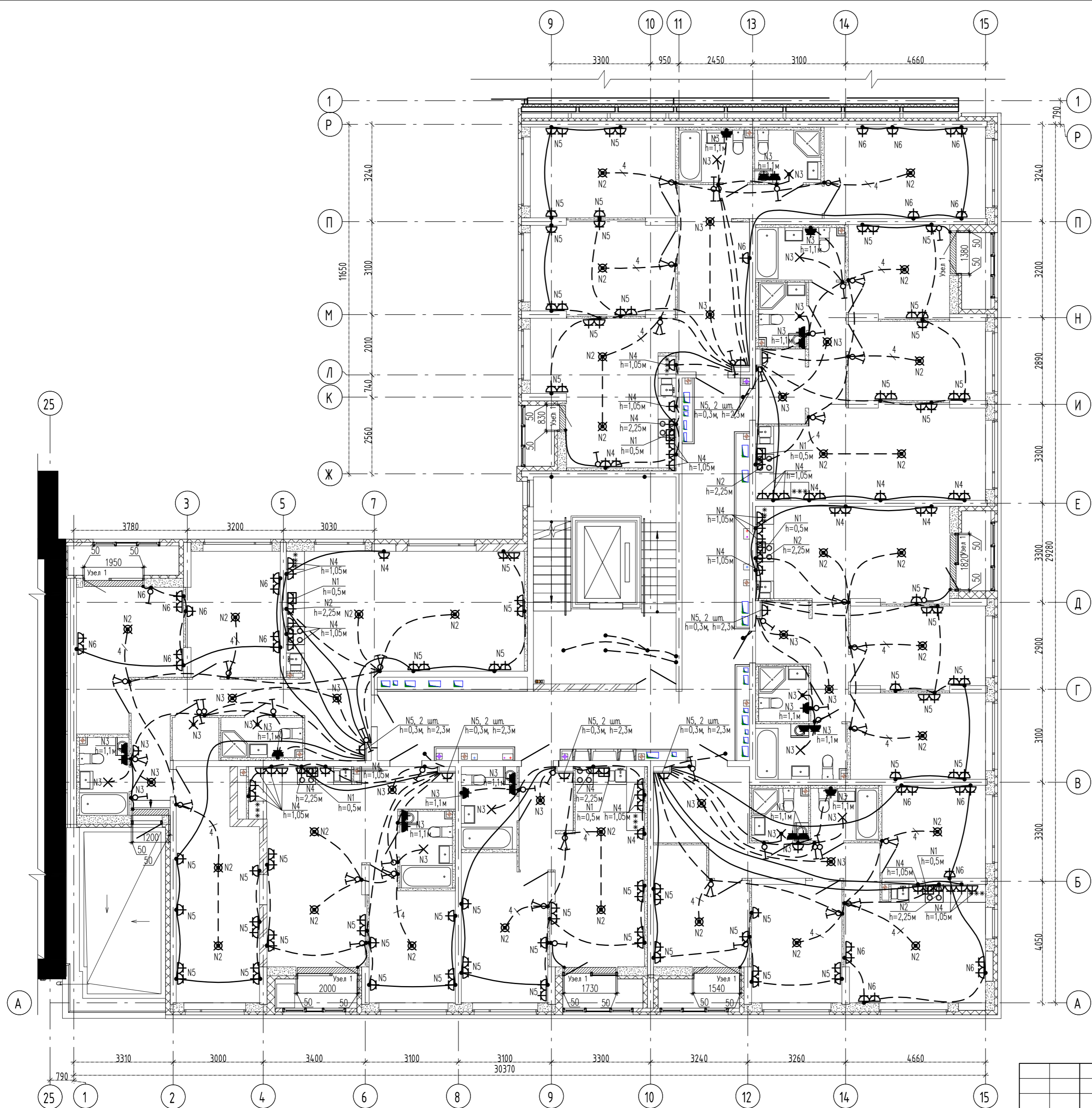


Экспликация помещений квартир

Номер помещения	Наименование	Площадь, м ²	Кат. помещения
1	Спальня	199.66	
2	Кухня	156.44	
3	Ванная	35.64	
4	Санузел с душевой	13.11	
5	Прихожая	61.47	
6	Гардеробная	2.19	
7	Коридор	17.81	
8	Лоджия	18.48	
9	Терраса	16.17	
Итого		520.97	

Экспликация общедомовых помещений

Номер помещения	Наименование	Площадь, м ²	Кат. помещения
10	Межквартирный коридор	42.69	
11	Лестничная клетка	25.32	
Итого		68.01	



- Нагревательные секции укладывать в стяжку пола в местах указанных на схеме при соблюдении размеров. Шаг укладки 0.07м.
- Монтажные провода нагревательных секций пола прокладывать в соответствующих закладных трубах в стяжке пола и по стенам в штробах.
- Датчики температуры установлены непосредственно в нагревательной секции. Подключение производить согласно инструкций по установке "Теплого пола".

- ★ - Светильник светодиодный LED ДПО 3030 12Вт IP54 4500К круг белый ИЕК, установка на стену
- ✕ - Светильник светодиодный LED ДПО 3030 12Вт IP54 4500К круг белый ИЕК, установка на потолок

С.О.Г.Л.А.С.О.В.А.Н.О.	ВК	01.22
Алексеев	01.22	
Пашаева	01.22	
Проданчик	01.22	
Взам. инв.Н	ОВ	
Инв.Н подл.	АР	
Подпись и дата		

АПУ.087-04Б-ЭЛ			
Жилые дома со встроенными помещениями общественного назначения, многоразовой автостоянкой и встроенной трансформаторной подстанцией в квартале улиц Ползунова - Замятина Даниловская - Краснофлотцев в Орджоникидзевском районе г. Екатеринбург. 2 очередь			
Изм.	Код.уч.	Лист	№ док
Разраб.	Кокоулин	01.22	
Проверил	Каткова	01.22	
Глав. спец.	Бодрова	01.22	
Н.контр.	Ташлыков	01.22	
9-этажная жилая секция №4Б		Стация	Лист
		Р	27
План 8 этажа. Расположение электрических сетей.			